
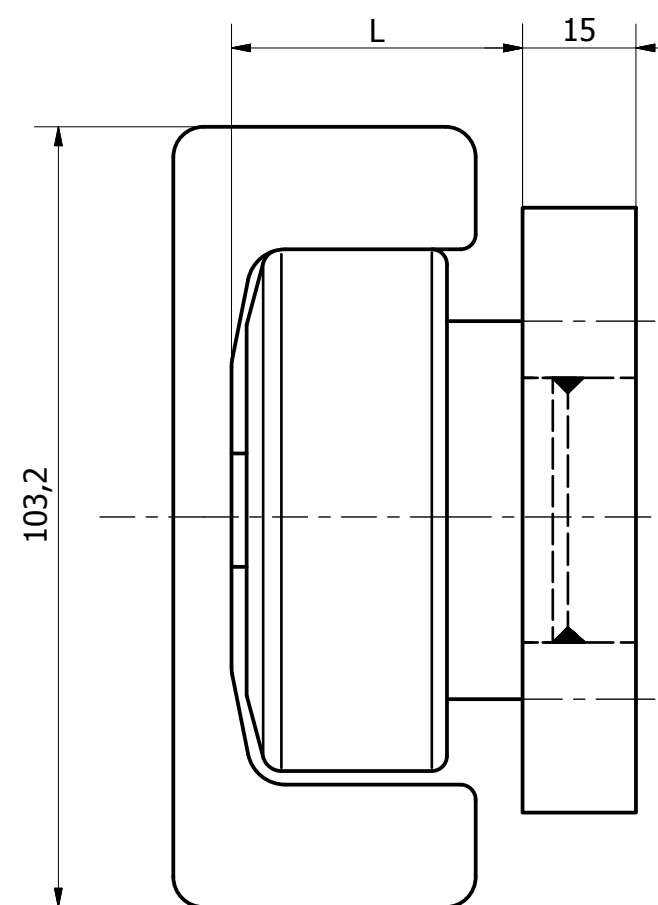
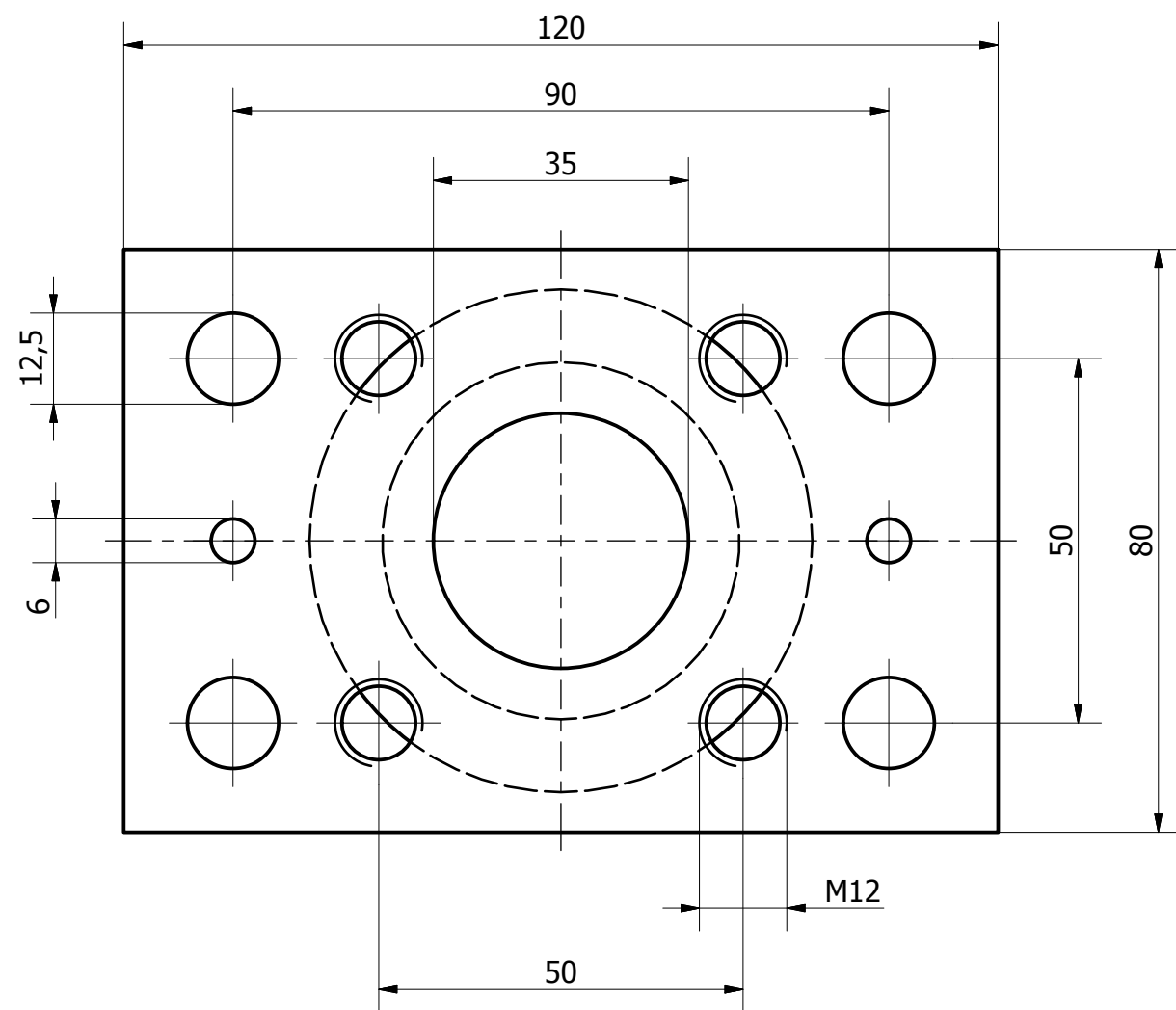

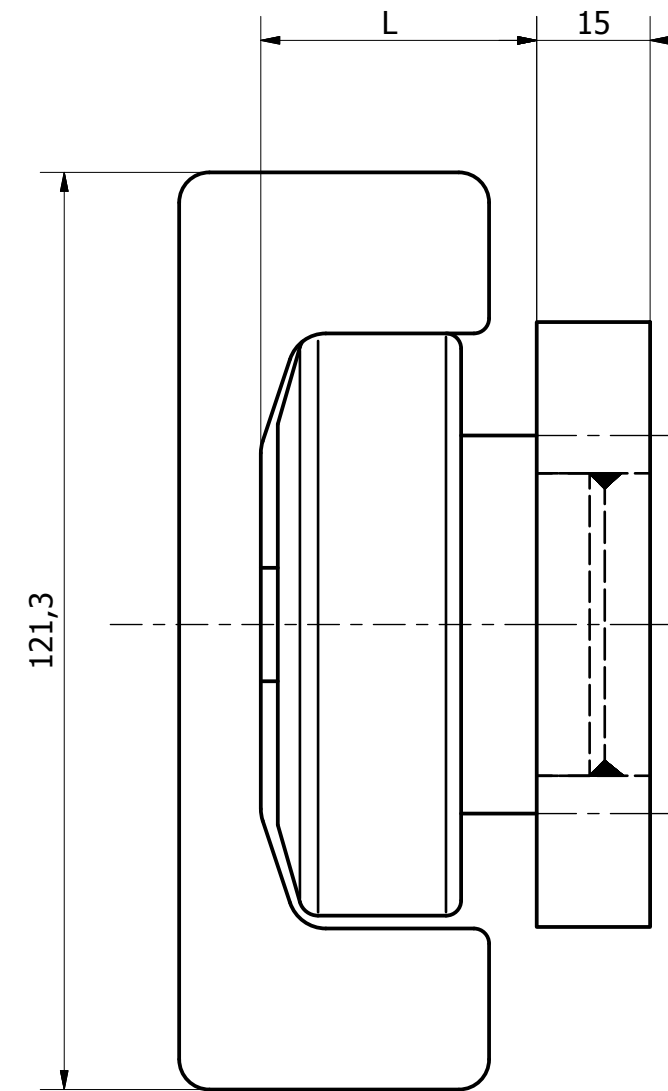
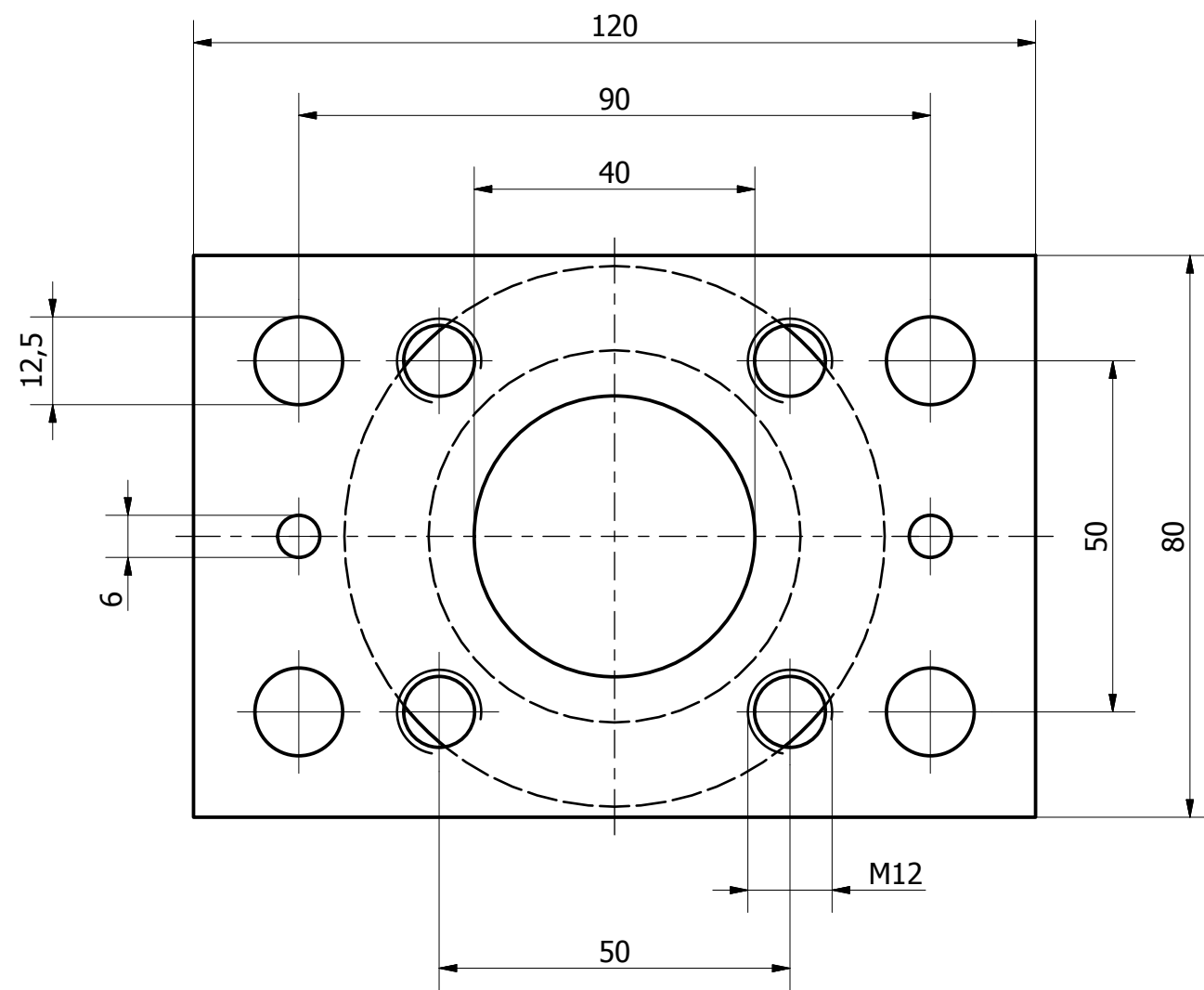



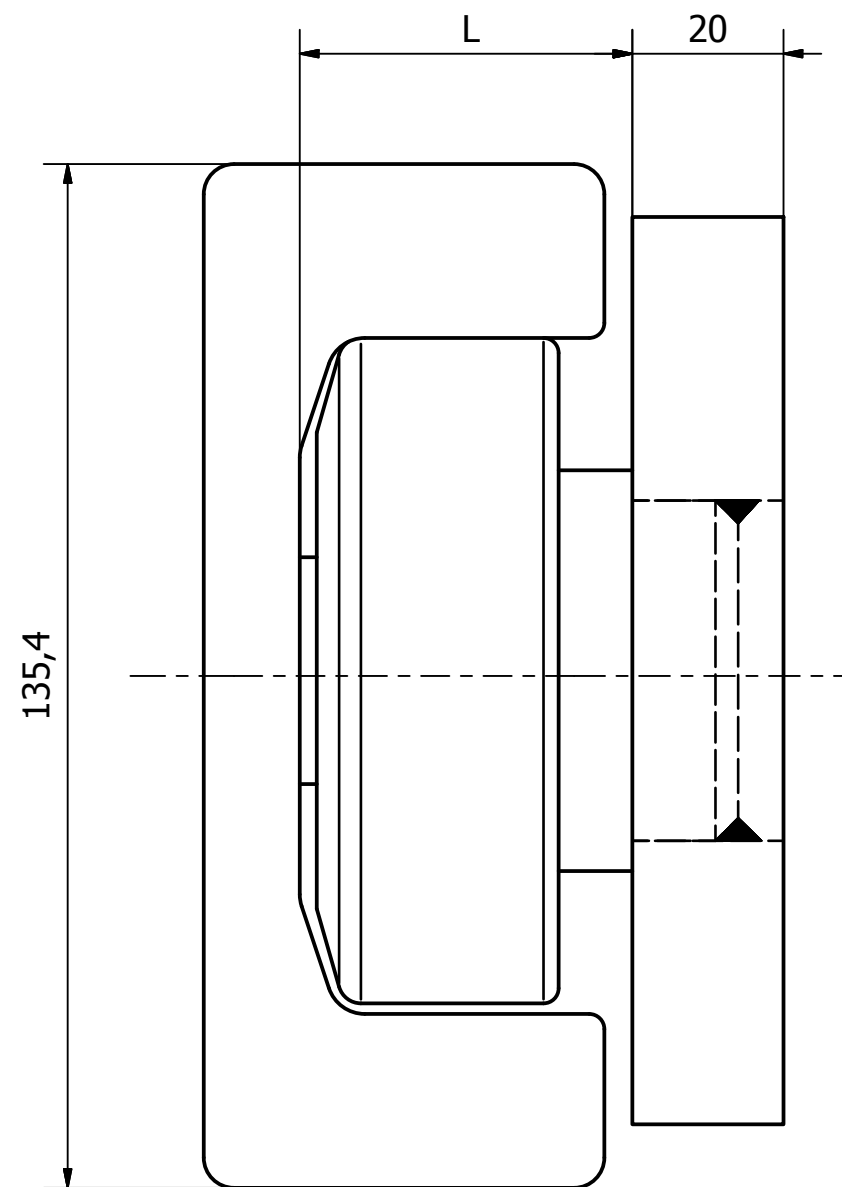
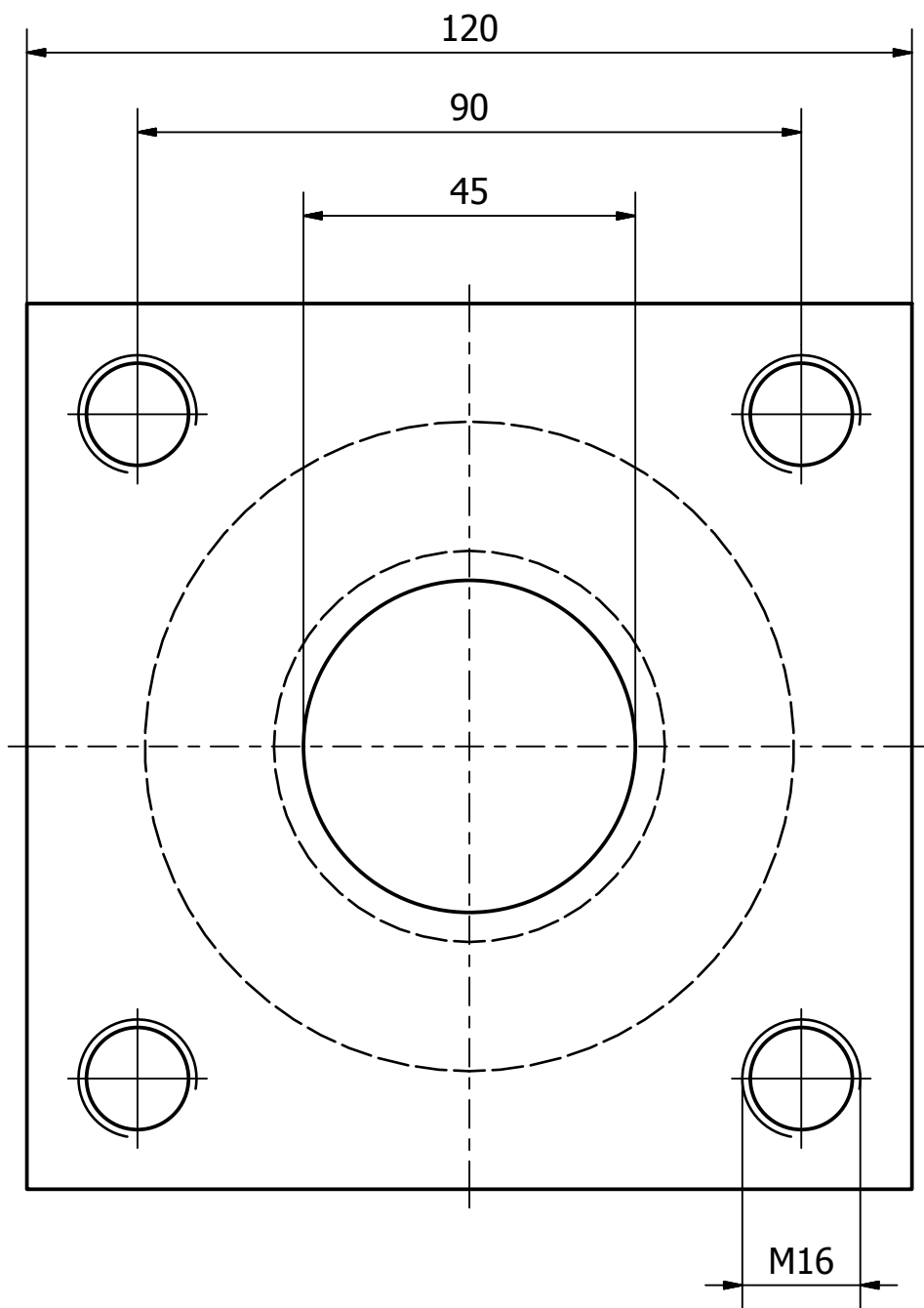
MATERIALE UNI Fe 360.C DIN S 235G2T W Nr. 1.0308	MASSA LINEARE	MOMENTI D'INERZIA		MODULI DI RESISTENZA	
	AREA	Jx	cm <sup>4</sup>	Wx	cm <sup>3</sup>
		Jy	cm <sup>4</sup>	Wy	cm <sup>3</sup>
CUSCINETTO CONSIGLIATO		FORME S.R.L. Via Stefano Fermi, 1/A - 29012 Caorso (PC)			
		AUTORE	DATA CREAZIONE	APPROVATO DA	
DISEGNO DI PROPRIETA' FORME SRL. VIETATA QUALSIASI TIPO DI RIPRODUZIONE, ANCHE PARZIALE, SENZA AUTORIZZAZIONE					
 www.formesrl.com		DESCRIZIONE			CODICE
					<b>PMR001</b>




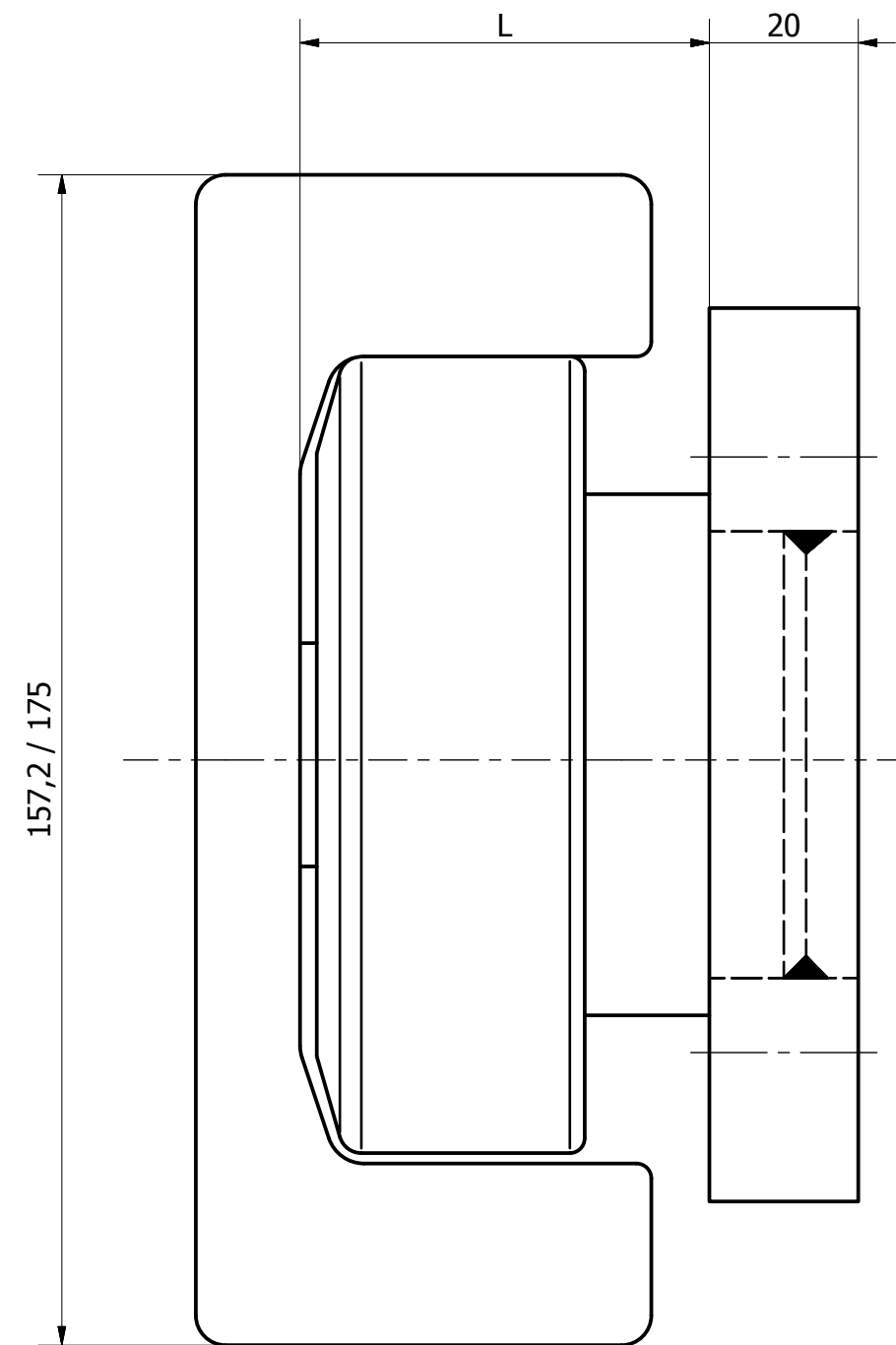
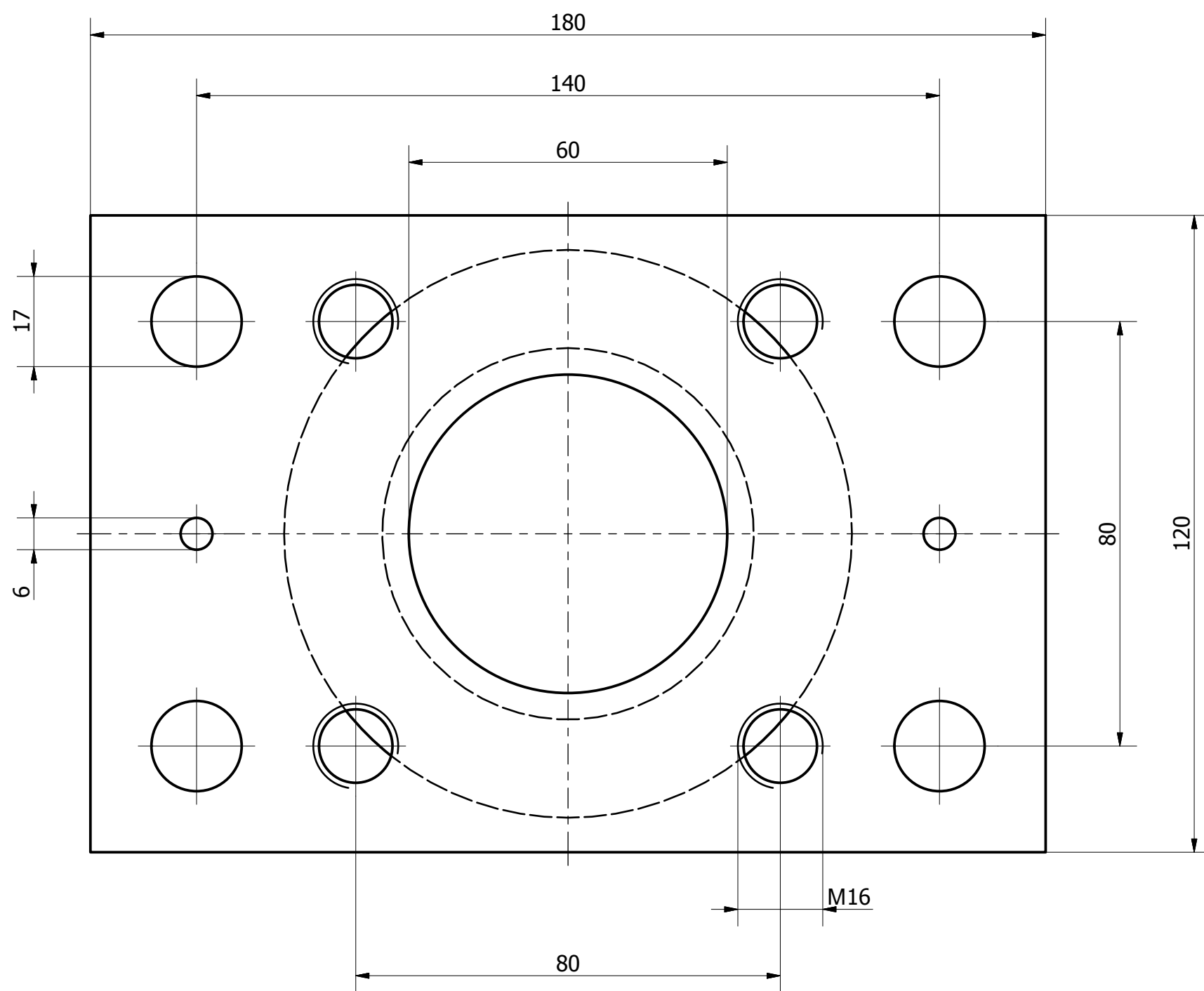
MATERIALE UNI Fe 360.C DIN S 235G2T W Nr. 1.0308	MASSA LINEARE	MOMENTI D'INERZIA		MODULI DI RESISTENZA	
	AREA	Jx	cm <sup>4</sup>	Wx	cm <sup>3</sup>
CUSCINETTO CONSIGLIATO	FORME S.R.L. Via Stefano Fermi, 1/A - 29012 Caorso (PC)	Jy	cm <sup>4</sup>	Wy	cm <sup>3</sup>
		AUTORE	DATA CREAZIONE	APPROVATO DA	
		DISEGNO DI PROPRIETA' FORME SRL. VIETATA QUALSIASI TIPO DI RIPRODUZIONE, ANCHE PARZIALE, SENZA AUTORIZZAZIONE			
 www.formesrl.com	DESCRIZIONE				CODICE <b>PMR002</b>




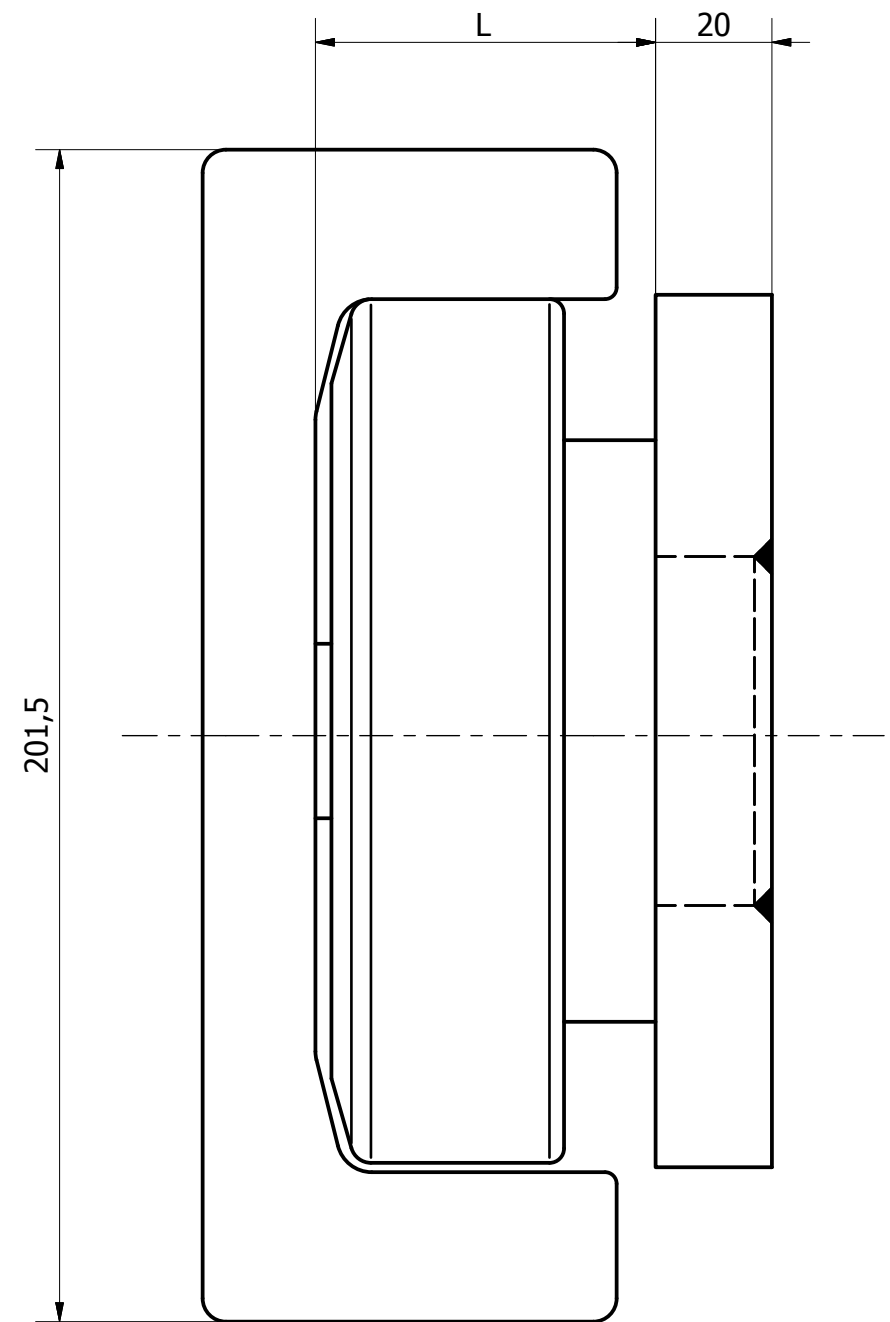
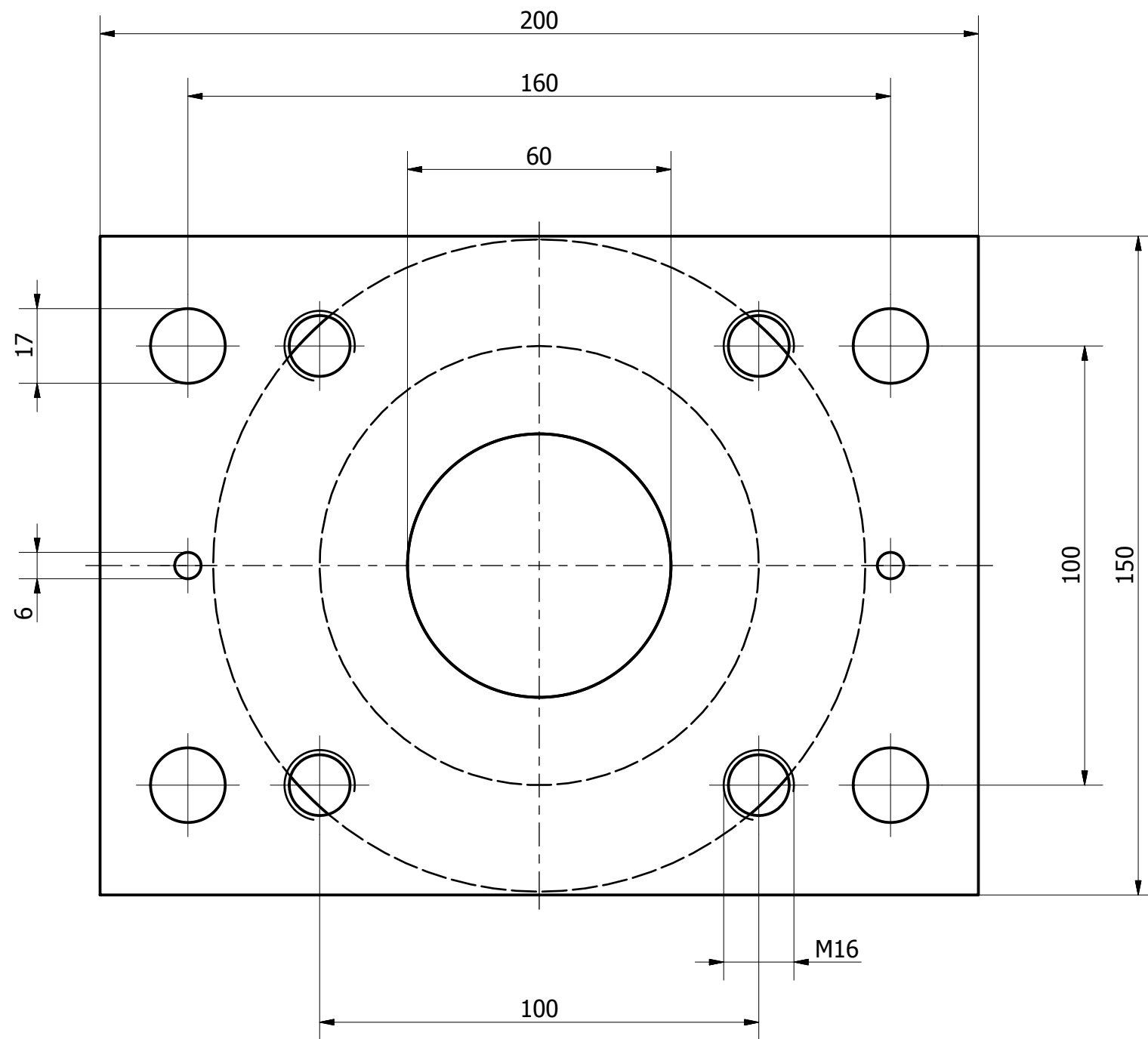
MATERIALE UNI Fe 360.C DIN S 235G2T W Nr. 1.0308	MASSA LINEARE	MOMENTI D'INERZIA		MODULI DI RESISTENZA	
	AREA	Jx	cm <sup>4</sup>	Wx	cm <sup>3</sup>
CUSCINETTO CONSIGLIATO		Jy	cm <sup>4</sup>	Wy	cm <sup>3</sup>
		FORME S.R.L. Via Stefano Fermi, 1/A - 29012 Caorso (PC)			
		AUTORE	DATA CREAZIONE	APPROVATO DA	
		DISEGNO DI PROPRIETA' FORME SRL. VIETATA QUALSIASI TIPO DI RIPRODUZIONE, ANCHE PARZIALE, SENZA AUTORIZZAZIONE			
DESCRIZIONE					CODICE
 www.formesrl.com					PMR003




MATERIALE UNI Fe 360.C DIN S 235G2T W Nr. 1.0308	MASSA LINEARE	MOMENTI D'INERZIA		MODULI DI RESISTENZA	
	AREA	Jx Jy	cm <sup>4</sup> cm <sup>4</sup>	Wx Wy	cm <sup>3</sup> cm <sup>3</sup>
CUSCINETTO CONSIGLIATO		FORME S.R.L. Via Stefano Fermi, 1/A - 29012 Caorso (PC)			
		AUTORE	DATA CREAZIONE	APPROVATO DA	
DISEGNO DI PROPRIETA' FORME SRL. VIETATA QUALSIASI TIPO DI RIPRODUZIONE, ANCHE PARZIALE, SENZA AUTORIZZAZIONE					
 www.formesrl.com		DESCRIZIONE			CODICE <b>PMR005</b>



MATERIALE UNI Fe 360.C DIN S 235G2T W Nr. 1.0308	MASSA LINEARE	MOMENTI D'INERZIA		MODULI DI RESISTENZA	
	AREA	Jx	cm <sup>4</sup>	Wx	cm <sup>3</sup>
CUSCINETTO CONSIGLIATO		Jy	cm <sup>4</sup>	Wy	cm <sup>3</sup>
	FORME S.R.L. Via Stefano Fermi, 1/A - 29012 Caorso (PC)				
	AUTORE	DATA CREAZIONE	APPROVATO DA		
DISEGNO DI PROPRIETA' FORME SRL. VIETATA QUALSIASI TIPO DI RIPRODUZIONE, ANCHE PARZIALE, SENZA AUTORIZZAZIONE					
DESCRIZIONE					CODICE
 www.formesrl.com					PMR007



MATERIALE UNI Fe 360.C DIN S 235G2T W Nr. 1.0308	MASSA LINEARE	MOMENTI D'INERZIA		MODULI DI RESISTENZA	
	AREA	Jx	cm <sup>4</sup>	Wx	cm <sup>3</sup>
		Jy	cm <sup>4</sup>	Wy	cm <sup>3</sup>
CUSCINETTO CONSIGLIATO		FORME S.R.L. Via Stefano Fermi, 1/A - 29012 Caorso (PC)			
		AUTORE	DATA CREAZIONE	APPROVATO DA	
DISEGNO DI PROPRIETA' FORME SRL. VIETATA QUALSIASI TIPO DI RIPRODUZIONE, ANCHE PARZIALE, SENZA AUTORIZZAZIONE					
DESCRIZIONE					CODICE
 www.formesrl.com					PMR010