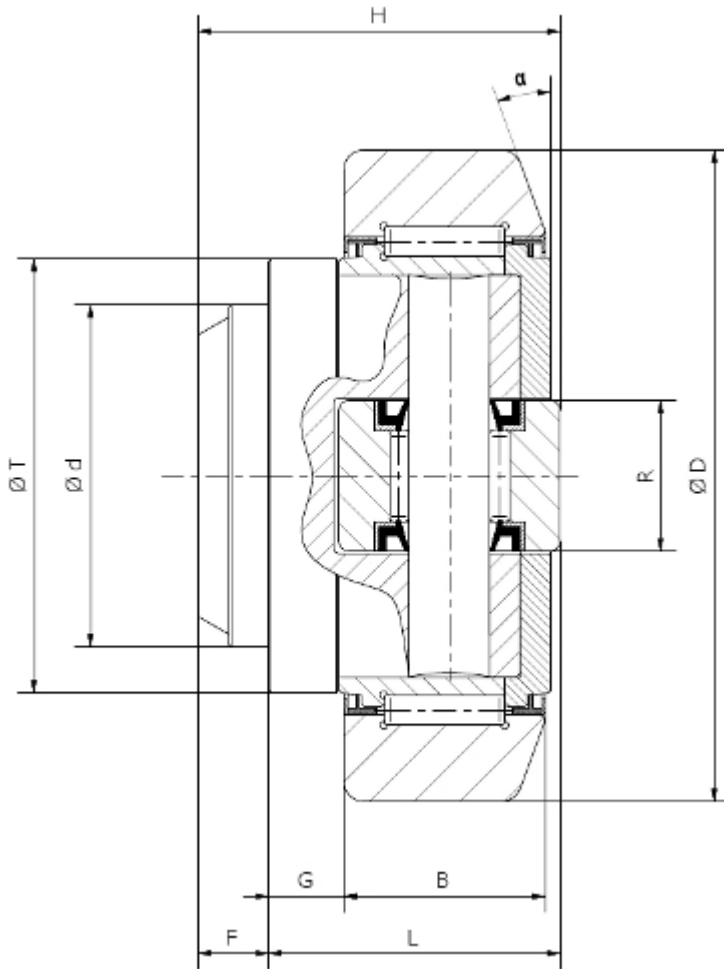



FIXED COMBINED BEARINGS FOR "C" SHAPE SECTIONS

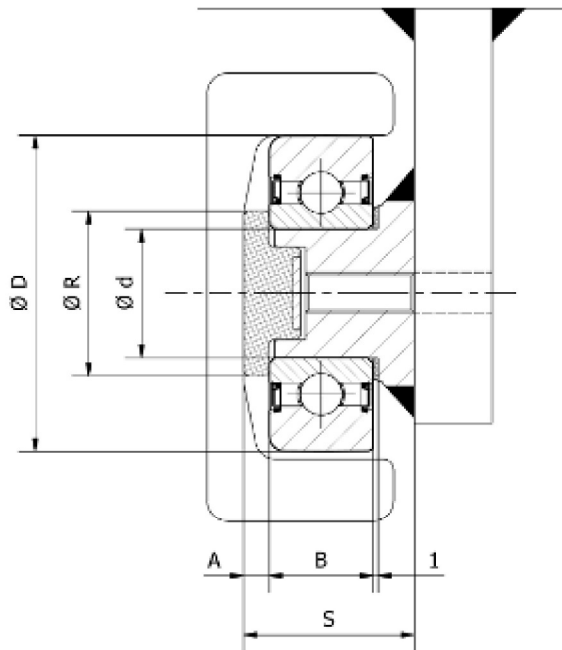


MATERIAL	
External rings	STEEL UNI 17MnCr5 DIN 17MnCr5 / WNr.1.3521 (CTRs 58÷60HRc)
Interior rings	STEEL UNI 100Cr6 DIN 100Cr6/ WNr.1.3505 (TRs 60÷62 HRc)
Rolling bodies	STEEL UNI 100Cr6 DIN 100Cr6/ WNr.1.3505 (TRs 61÷63 HRc)
Main pin	UNI Fe510.C DIN St 52.3/ WNr. 1.0553
DIMENSIONAL TOLERANCES, RADIAL CLEARANCE, LOAD CAPACITY	
Processing tolerance	On DIN 620.
Precision class	P "O".
Radial clearance	On DIN 620.
Load factors	Calculated on DIN - ISO 281/1/ DIN - ISO 76.

	Size										Load capacity				Weight KG	PROFILE-TYPE
	TYPE 2 ZRS	d mm	D mm	H mm	B mm	G mm	L mm	F mm	T mm	R mm	α	C KN	C ₀ KN	C _A KN		
MR.000*	30	52,5	33	17	5	27	6	40	15	15°	24	32	7	7	0,38	EC053
MR.021*	30	62	37,5	20	8	30,5	7	42	20	20°	31	35,5	11	11,5	0,52	EC062 (2890)
MR.022	35	70,1	44	23	10,5	36	8	48	22	20°	45,5	51	14	13	0,80	EC070 (2867)
MR.023	40	77,7	48	23	10,5	36,5	11,5	54	24	20°	48	56,8	18	18	1,02	EC078 (2810)
MR.025	45	88,4	57	30	10,5	44	13	59	26	20°	68	72	23	23	1,61	EC089 (2811)
MR.027	60	107,7	69	31	20	55	14	71	34	20°	81	95	31	36	2,69	EC108 (2862)
MR.029	60	123	72,3	37	14	56	16,3	80	40	20°	110	132	43	50	3,8	EC123 - FI123 FC123 - ET123 (2891)
MR.030	60	149	78,5	45	8	58,5	20	103	50	15°	151	192	68	71	6,65	EC149 - FI149 FC149 (2757)
MR.191	60	149	86	45	16,5	67	19	107	50	15°	151	192	68	71	7,40	EC149 - FI149 FC149 (2757)

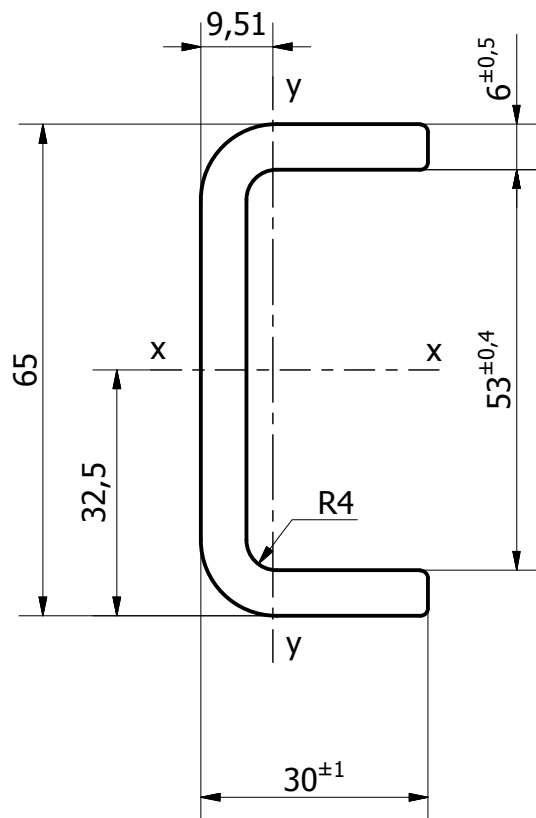
*Not greasable bearings

BALL BEARINGS WITH PLASTIC BLOCK



MATERIAL	
External rings	STEEL UNI 17MnCr5/ DIN 17MnCr5/ WNr.1.3521 (CTRs 58÷60HRc)
Interior rings	STEEL UNI 100Cr6/ DIN 100Cr6/ WNr.1.3505 (TRs 60÷62 HRc)
Ball bearing	STEEL UNI 100Cr6/ DIN 100Cr6/ WNr.1.3505 (TRs 61÷63 HRc)
Disk	POLIAMYD "ERTALON"66 SAMU
Pin	UNI Fe510.C/DIN St 52.3/ WNr. 1.0553

	Size							Elements						Baric. mm.	Capacity KN	Section Type
	GROUP CODE	d mm.	D mm.	B mm.	S _{max} mm.	S _{min} mm.	R mm.	A mm.	Bearing	Pin	Lateral disk	Disk of contrast	Registration ring			
10000	25	52,4	17	28	27	32	6	MRS 900	10000.101	10001.102	10001.103	AS.02505	M10X16	300	2÷4	EC053
10001	25	62,4	20	33	31	32	5	MRS 948	10001.101	10001.102	10001.103	AS.02505	M10X16	500	5÷8	EC062
10002	30	70	22	38	36	40	5	MRS 901	10002.101	10002.102	10002.103	AS.03005	M10X16	500	10÷15	EC070 ET070 ECC070
10003	30	78	22	38	36	40	5	MRS 907	10002.101	10002.102	10002.103	AS.03005	M10X16	500	15÷20	EC078 ET078 ECC078



MATERIALE UNI Fe 510.C DIN St 52-3 W Nr. 1.0553 EN 10025 S355J0	MASSA LINEARE 5,0 kg/m	MOMENTI D'INERZIA J_x 37,757 cm⁴ J_y 5,0944 cm⁴	MODULI DI RESISTENZA W_x 11,618 cm³ W_y 5,357 cm³
	AREA 6,69 cm²		

CUSCINETTO CONSIGLIATO MR000 MRS900 GRUPPO 10000	FORME S.R.L. Via Stefano Fermi, 1/A - 29012 Caorso (PC)		
	AUTORE	DATA CREAZIONE	APPROVATO DA
	DISEGNO DI PROPRIETA' FORME SRL. VIETATA QUALSIASI TIPO DI RIPRODUZIONE, ANCHE PARZIALE, SENZA AUTORIZZAZIONE		

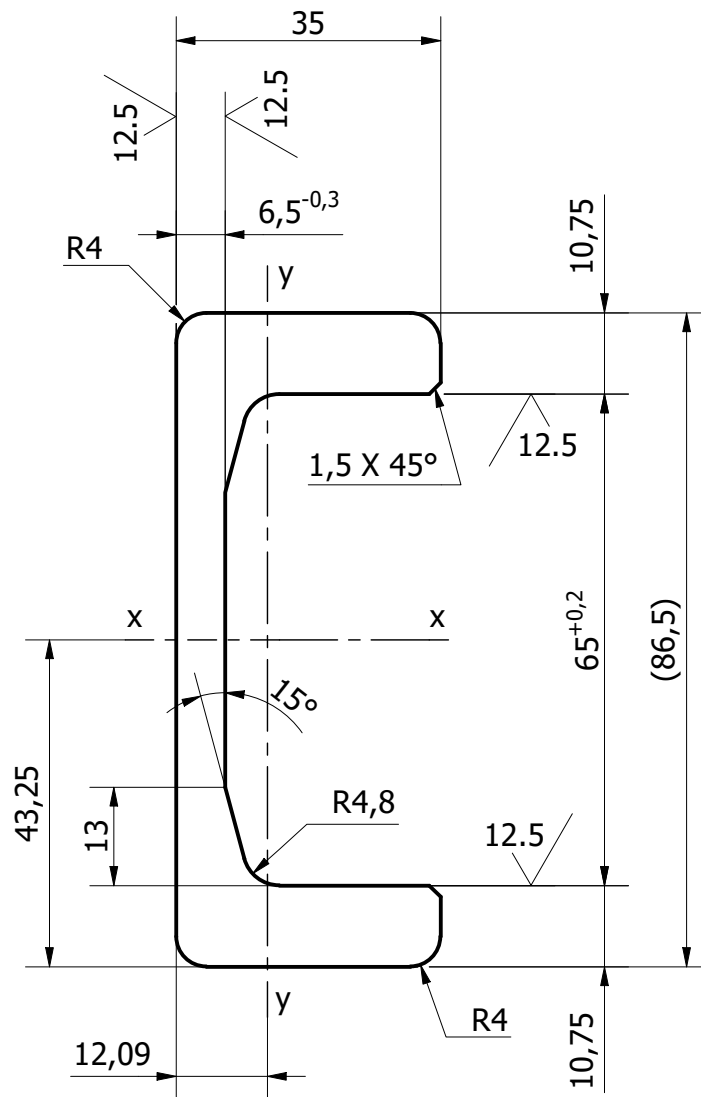


DESCRIZIONE

Profilo rullato a freddo

CODICE

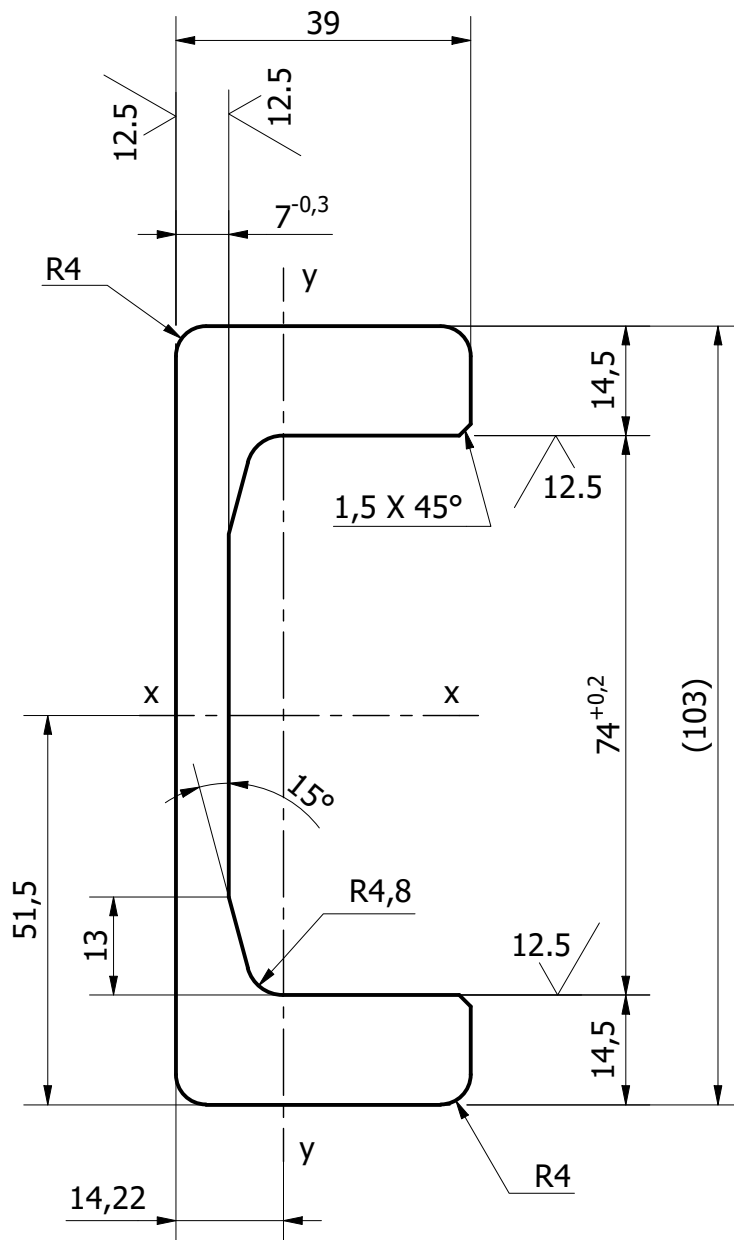
EC 053



MATERIALE EN 10025-2 S450J2 MOD.	MASSA LINEARE 9,44 kg/m	MOMENTI D'INERZIA Jx 125,1 cm⁴ Jy 12,9 cm⁴	MODULI DI RESISTENZA	
	AREA 12,09 cm²		Wx 28,9 cm³	Wy 10,7 cm³
CUSCINETTO CONSIGLIATO		FORME s.r.l.		
MR.021/S	CUSCINETTO COMBINATO PER PROFILI A "C" CALIBRATI	Via Stefano Fermi, 1/A - 29012 Caorso (PC)		
MR.146/S	ROTELLA CON PERNO	AUTORE	DATA CREAZIONE 23/06/2020	APPROVATO DA
MR.121/S	CUSCINETTO COMBINATO REGISTRABILE	DISEGNO DI PROPRIETA' FORME SRL. VIETATA QUALSIASI TIPO DI RIPRODUZIONE, ANCHE PARZIALE, SENZA AUTORIZZAZIONE		
DESCRIZIONE Profilo calibrato a "C"		CODICE EC 065L		




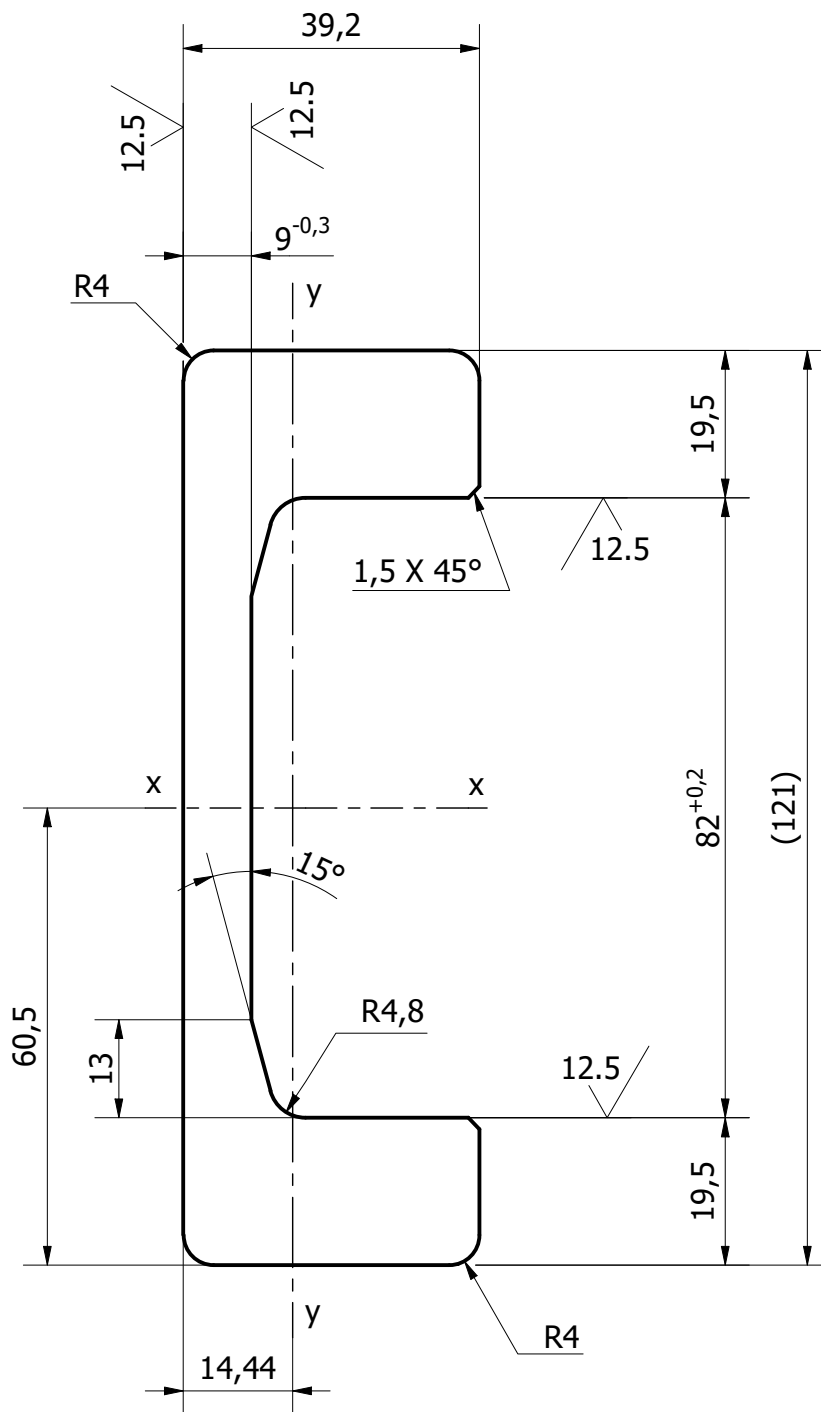
www.formesrl.com



MATERIALE EN 10025-2 S450J2 MOD.	MASSA LINEARE 13,14 kg/m	MOMENTI D'INERZIA Jx 248,9 cm⁴	MODULI DI RESISTENZA Wx 48,3 cm³
	AREA 16,83 cm²	Jy 23,2 cm⁴	Wy 16,3 cm³

CUSCINETTO CONSIGLIATO		FORME s.r.l.	
MR.022/S	CUSCINETTO COMBINATO PER PROFILI A "C" CALIBRATI	Via Stefano Fermi, 1/A - 29012 Caorso (PC)	
MR.147/S	ROTELLA CON PERNO	AUTORE	DATA CREAZIONE
MR.122/S	CUSCINETTO COMBINATO REGISTRABILE		23/06/2020
		APPROVATO DA	
DISEGNO DI PROPRIETA' FORME SRL. VIETATA QUALSIASI TIPO DI RIPRODUZIONE, ANCHE PARZIALE, SENZA AUTORIZZAZIONE			

 www.formesrl.com	DESCRIZIONE	CODICE
	Profilo calibrato a "C"	EC 074L



MATERIALE EN 10025-2 S450J2 MOD.	MASSA LINEARE 17,87 kg/m	MOMENTI D'INERZIA Jx 439,1 cm⁴	MODULI DI RESISTENZA Wx 73,4 cm³
	AREA 23,01 cm²	Jy 30,3 cm⁴	Wy 21,4 cm³

CUSCINETTO CONSIGLIATO		FORME s.r.l.	
MR.023/S	CUSCINETTO COMBINATO PER PROFILI A "C" CALIBRATI	Via Stefano Fermi, 1/A - 29012 Caorso (PC)	
MR.148/S	ROTELLA CON PERNO	AUTORE	DATA CREAZIONE
MR.123/S	CUSCINETTO COMBINATO REGISTRABILE		23/06/2020
		APPROVATO DA	
DISEGNO DI PROPRIETA' FORME SRL. VIETATA QUALSIASI TIPO DI RIPRODUZIONE, ANCHE PARZIALE, SENZA AUTORIZZAZIONE			

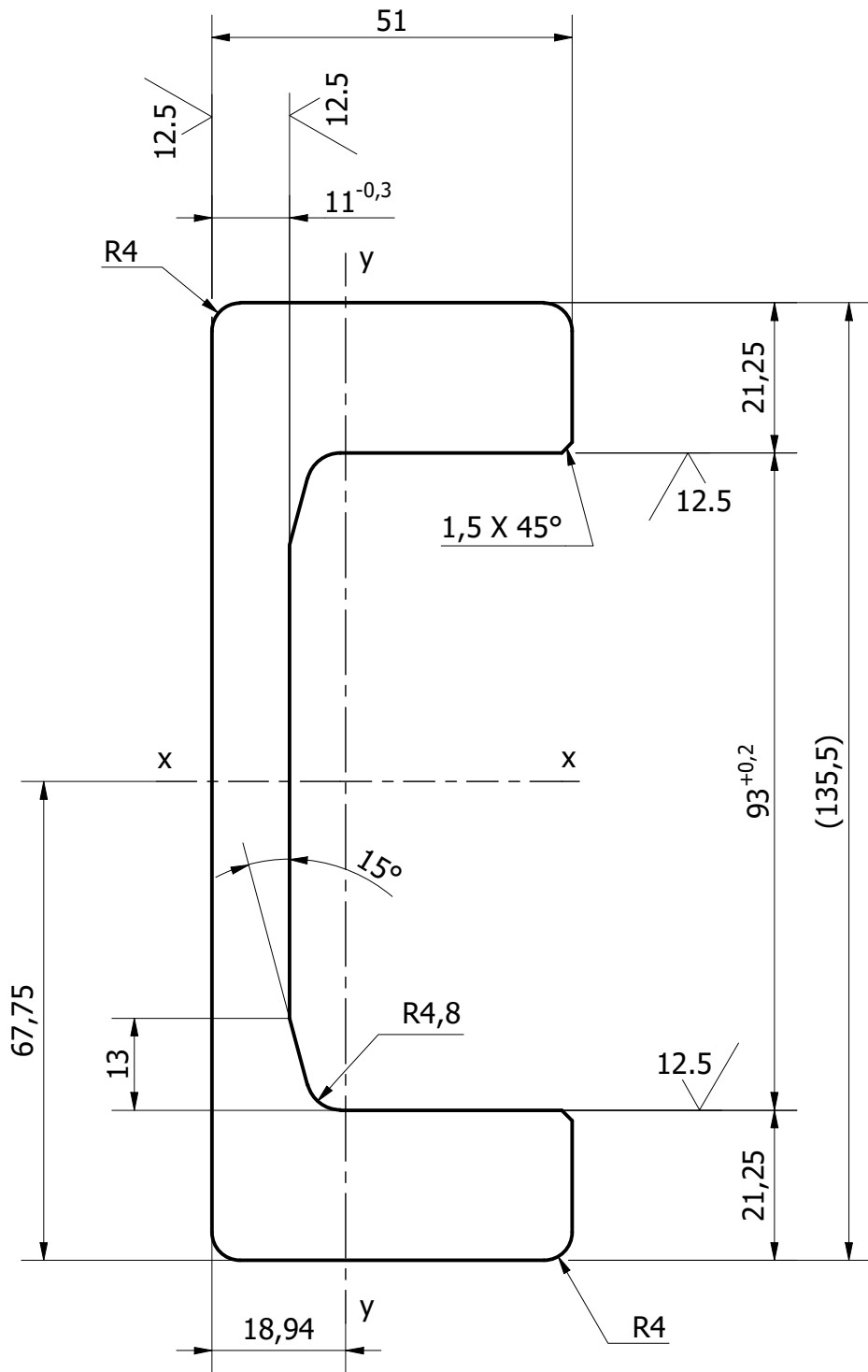


DESCRIZIONE

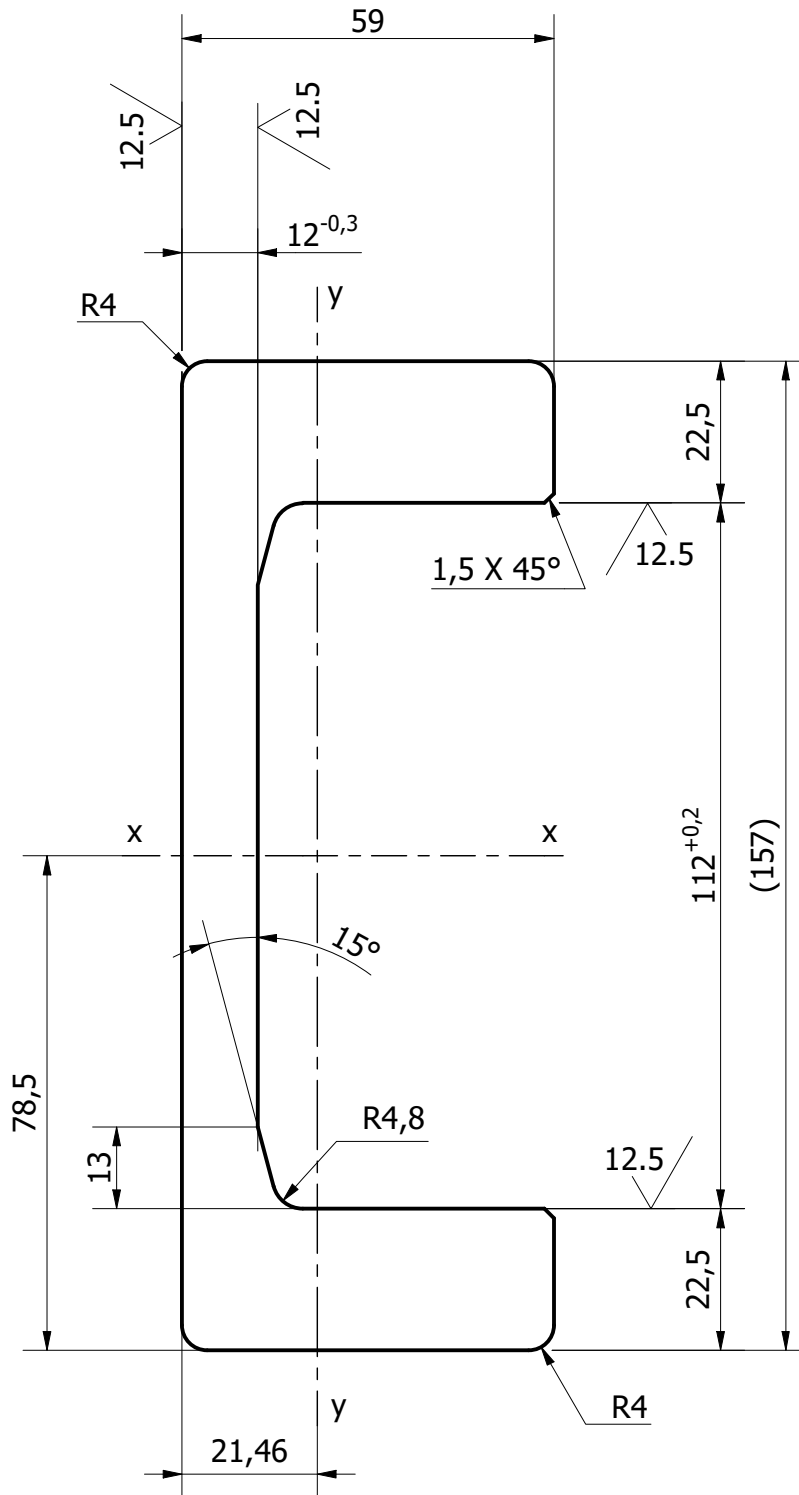
Profilo calibrato a "C"

CODICE

EC 082L




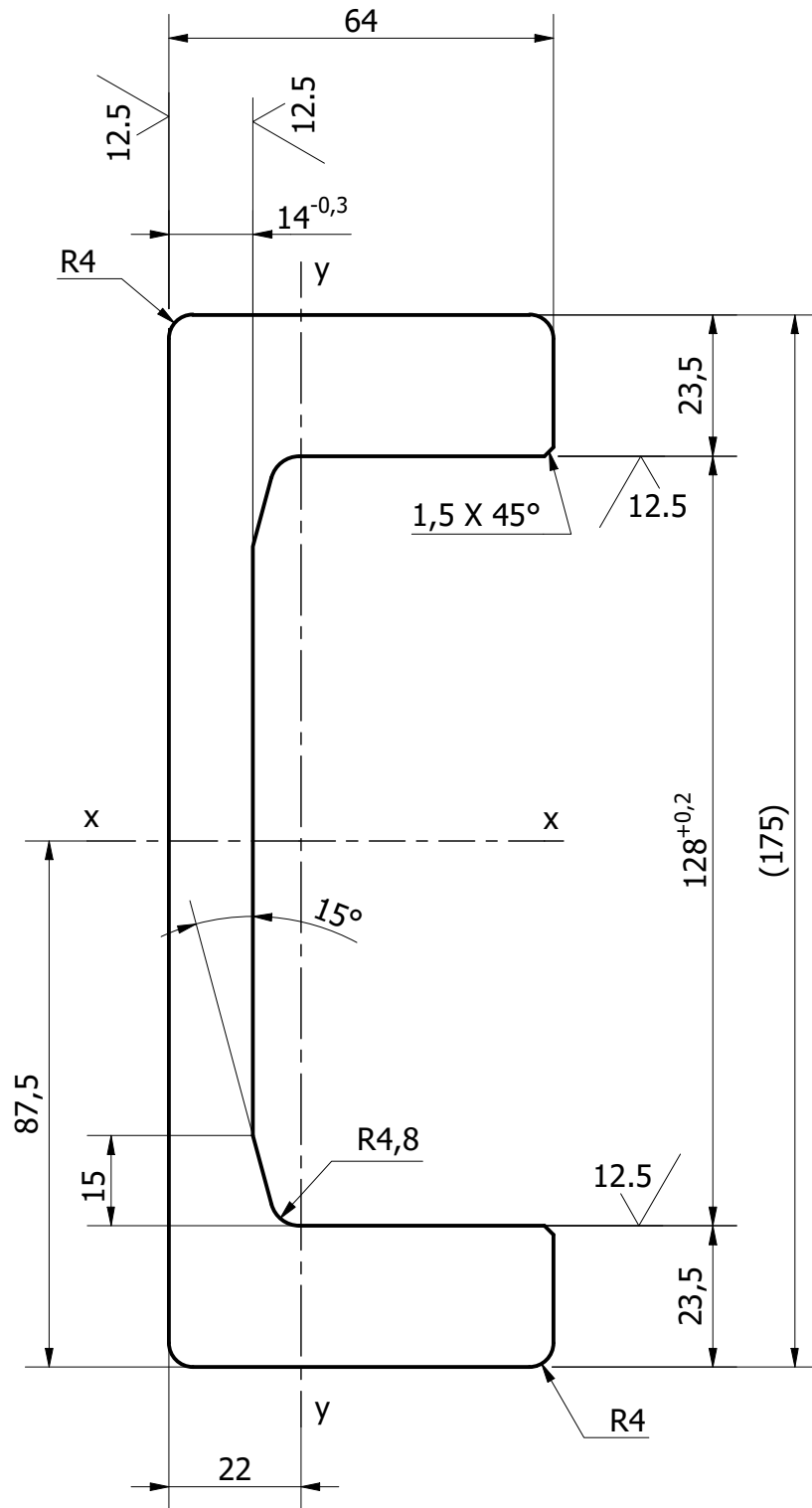
MATERIALE EN 10025-2 S450J2 MOD.		MASSA LINEARE	25,16 kg/m		MOMENTI D'INERZIA Jx 792,2 cm ⁴ Jy 75,0 cm ⁴		MODULI DI RESISTENZA Wx 116,9 cm ³ Wy 39,6 cm ³		
		AREA	32,25 cm ²						
CUSCINETTO CONSIGLIATO					FORME s.r.l.				
MR.025/S	CUSCINETTO COMBINATO PER PROFILI A "C" CALIBRATI				Via Stefano Fermi, 1/A - 29012 Caorso (PC)				
MR.150/S	ROTELLA CON PERNO				AUTORE		DATA CREAZIONE		APPROVATO DA
MR.125/S	CUSCINETTO COMBINATO REGISTRABILE						23/06/2020		
					DISEGNO DI PROPRIETA' FORME SRL. VIETATA QUALSIASI TIPO DI RIPRODUZIONE, ANCHE PARZIALE, SENZA AUTORIZZAZIONE				
DESCRIZIONE Profilo calibrato a "C"					CODICE				
					EC 093L				
 www.formesrl.com									



MATERIALE EN 10025-2 S450J2 MOD.	MASSA LINEARE 31,47 kg/m	MOMENTI D'INERZIA Jx 1357,5 cm⁴ Jy 126,8 cm⁴	MODULI DI RESISTENZA	
	AREA 40,33 cm²		Wx 172,9 cm³	Wy 59,1 cm³

CUSCINETTO CONSIGLIATO		FORME s.r.l.		
MR.027/S	CUSCINETTO COMBINATO PER PROFILI A "C" CALIBRATI	Via Stefano Fermi, 1/A - 29012 Caorso (PC)		
MR.142/S	ROTELLA CON PERNO			
MR.127/S	CUSCINETTO COMBINATO REGISTRABILE	AUTORE	DATA CREAZIONE 23/06/2020	APPROVATO DA
DISEGNO DI PROPRIETA' FORME SRL. VIETATA QUALSIASI TIPO DI RIPRODUZIONE, ANCHE PARZIALE, SENZA AUTORIZZAZIONE				

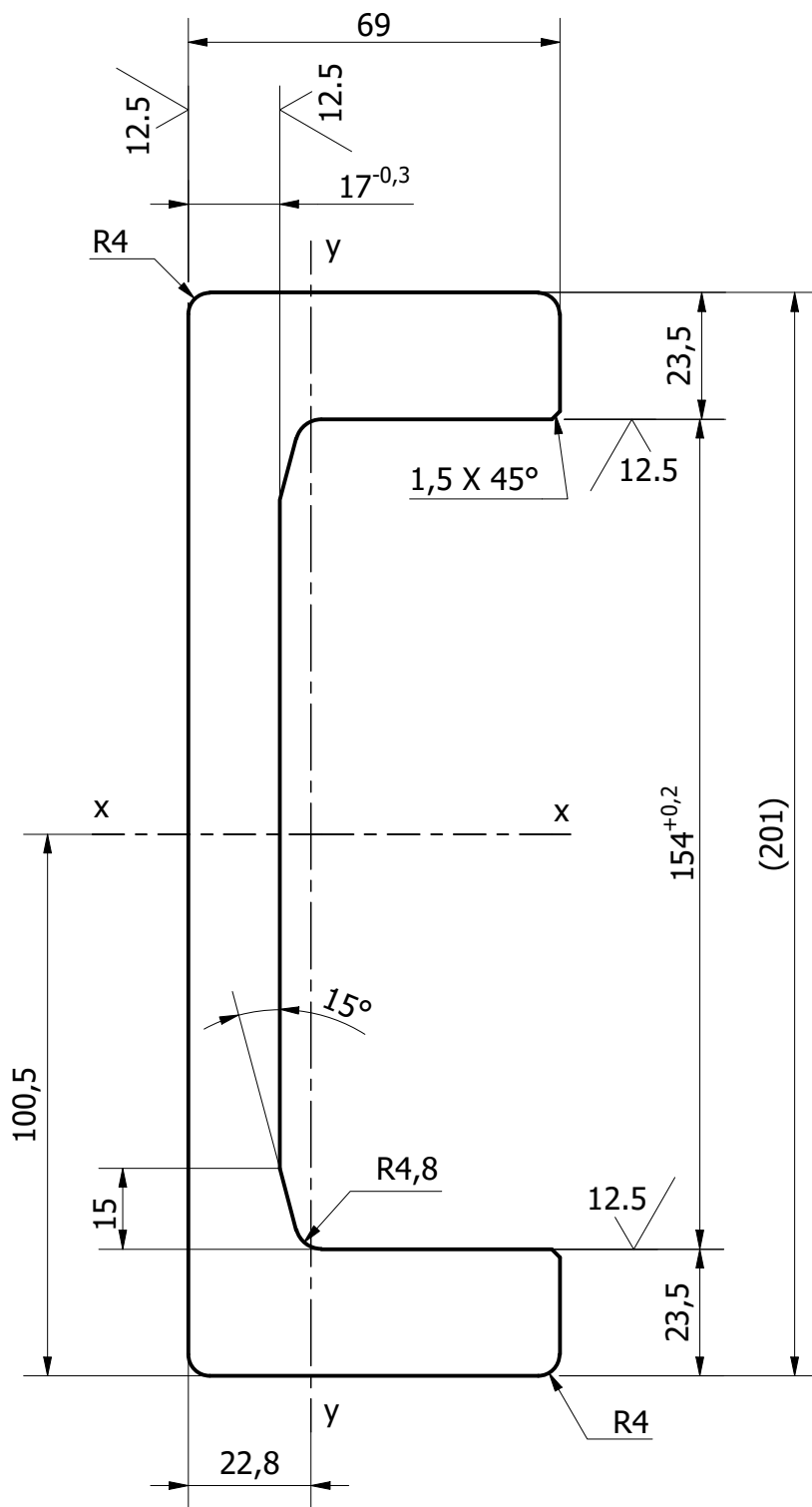
 www.formesrl.com	DESCRIZIONE	CODICE
	Profilo calibrato a "C"	EC 112L



MATERIALE EN 10025-2 S450J2 MOD.	MASSA LINEARE 37,71 kg/m	MOMENTI D'INERZIA Jx 1976 cm⁴ Jy 187 cm⁴	MODULI DI RESISTENZA	
	AREA 48,34 cm²		Wx 198 cm³	Wy 66,4 cm³
CUSCINETTO CONSIGLIATO		FORME s.r.l.		
MR.029/S	CUSCINETTO COMBINATO PER PROFILI A "C" CALIBRATI	Via Stefano Fermi, 1/A - 29012 Caorso (PC)		
MR.153/S	ROTELLA CON PERNO	AUTORE	DATA CREAZIONE 23/06/2020	APPROVATO DA
MR.129/S	CUSCINETTO COMBINATO REGISTRABILE	DISEGNO DI PROPRIETA' FORME SRL. VIETATA QUALSIASI TIPO DI RIPRODUZIONE, ANCHE PARZIALE, SENZA AUTORIZZAZIONE		
DESCRIZIONE Profilo calibrato a "C"			CODICE EC 128L	



www.formesrl.com



MATERIALE EN 10025-2 S450J2 MOD.	MASSA LINEARE 45,98 kg/m	MOMENTI D'INERZIA Jx 3105 cm⁴ Jy 235 cm⁴	MODULI DI RESISTENZA Wx 269,4 cm³ Wy 74,8 cm³
	AREA 58,95 cm²		

CUSCINETTO CONSIGLIATO		FORME s.r.l.	
MR.030/S	CUSCINETTO COMBINATO PER PROFILI A "C" CALIBRATI	Via Stefano Fermi, 1/A - 29012 Caorso (PC)	
MR.191/S	CUSCINETTO COMBINATO PER PROFILI A "C" CALIBRATI	AUTORE	DATA CREAZIONE
MR.154/S	ROTELLA CON PERNO		23/06/2020
MR.130/S	CUSCINETTO COMBINATO REGISTRABILE	APPROVATO DA	
		DISEGNO DI PROPRIETA' FORME SRL. VIETATA QUALSIASI TIPO DI RIPRODUZIONE, ANCHE PARZIALE, SENZA AUTORIZZAZIONE	



DESCRIZIONE

Profilo calibrato a "C"

CODICE

EC 154L