



# AVIBRO®

# AVM-D

TEKNİK KATALOG  
TECHNICAL CATALOGUE **2020**

TEKNOLOJİ / TECHNOLOGY →

KALİTE / QUALITY →

PERFORMANS / PERFORMANCE →

VERİMLİLİK / PRODUCTIVITY →

GÜÇ / POWER →

TASARIM / DESIGN →

YENİLİK / INNOVATION →

TECRÜBE / KNOW-HOW →

SERVİS / SERVICE →



www.avibro.com

www.avibro.com

## AVM-D 12 poles 600rpm-50Hz / 750rpm-60Hz

Açıklama / Description		Mekanik Özellikler / Mechanical Specifications								Elektriksel Özellikler / Electrical Specifications						
Model Type	Gövde Size	Santrüfuj Kuvveti Centrifugal Force				(*)Statik Moment Statical Moment (m <sup>1</sup> )				Ağırlık Weight (Kg)	Giriş Gücü Input Power (W)		Nominal Akım Nom. Current (A)		IA / IN	
		(Kg/F)		(kN)		(Kgmm)					50Hz	60Hz	220V 50Hz	115V 60Hz	50Hz	60Hz
		50Hz	60Hz	50Hz	60Hz	50Hz	60Hz	50Hz	60Hz		50Hz	60Hz	50Hz	60Hz	50Hz	60Hz
AVM-D 650/6	51A	665	726	6,52	7,12	1652,5	1154,6	46	45	310	350	1,50	1,30	3,12	3,00	
AVM-D 800/6	51A	884	852	8,67	8,36	2196,6	1355,0	54	54	480	500	1,70	1,55	2,91	3,11	
*AVM-DE 800/6	52A	884	852	8,67	8,36	2196,6	1355,0	54	54	480	500	1,70	1,55	2,91	3,11	
AVM-D1000/6	52A	1106	1021	10,85	10,01	2748,3	1623,8	57	55	550	550	2,00	1,80	3,16	3,42	

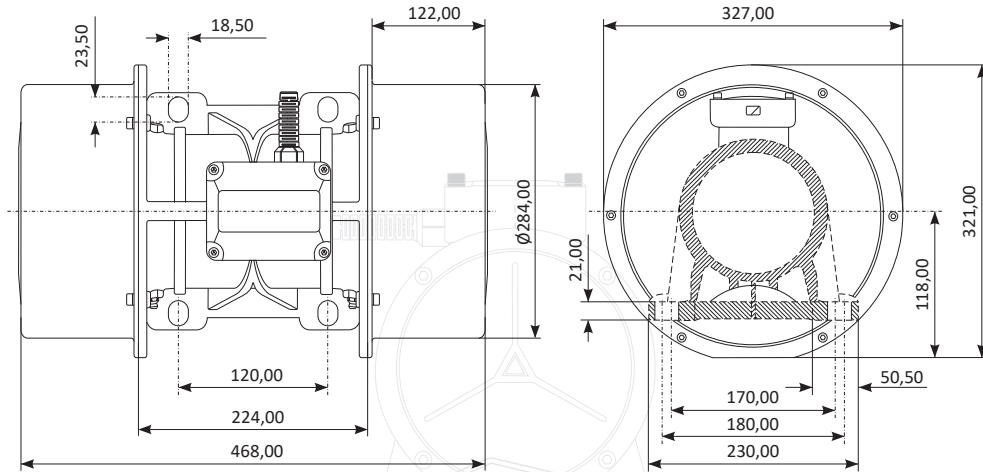
(\*) Working moment = 2x static moment

la / In = başlangıç akımı ile maksimum akım arasındaki oran./ ratio between start-up current and maximum current.

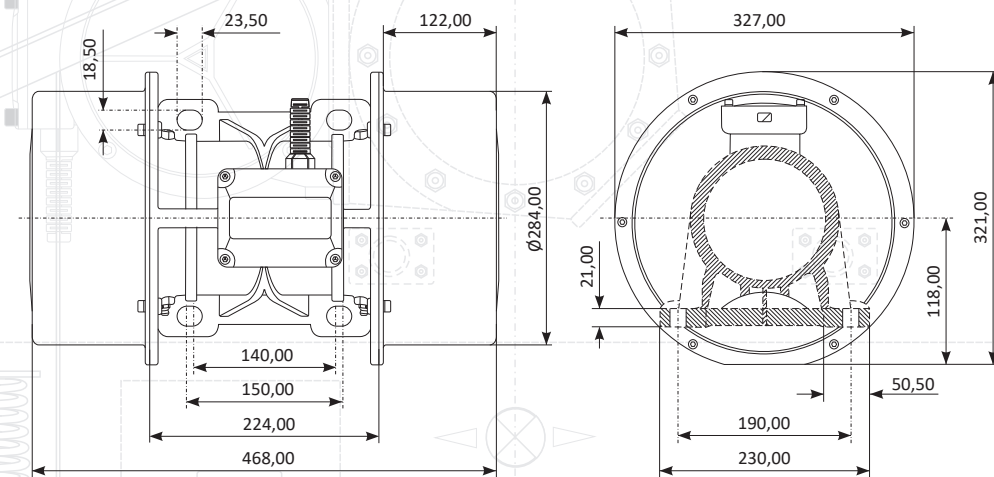
(\*) AVM-DE 800/6 = Opsiyonel ayak ölçüsü / Optional hole size

Cizim | Gövde Ölçüleri - Overall Dimensions (mm)  
Drawing

### Gövde / Size 51



### Gövde / Size 52



# AVM-D

Teknik Veri | Technical Data



10026 SOK. NO:36/0 A.O.S.B. ÇİĞLİ - İZMİR  
T.+90 232 504 50 09 • info@avibro.com  
[www.avibro.com](http://www.avibro.com)